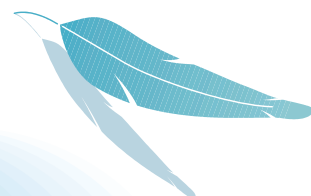


いつまでも自分らしく生きるために



未来ノート

～わたしの生き方整理帳～



ほっとするね 緑の府中

府中市

ノートを書く前に

このノートは、いつまでも『自分らしい生き方』ができるよう、もしも、突然人生を終えたり、意識不明の状態あるいは判断能力が欠けた状態になり、自分のことを伝えにくくなったとしても困らないように、これまでの自分自身の生き方や今後の人生への思い、介護・医療についての希望、そして大切な人たちへのメッセージなどを記録しておくものです。

あなたが大切に思っている人、あるいは、あなたを大切に思っている人が一人でもいたら、その人のために書いてください。迷った時にはあなたの意思の存在が、どんなにか支えになってくれることでしょう。

また、もしあなたに介護者や医療者等の援助が必要になったとき、あなたの意思を伝えることが困難になったとしても、他人の押し付けではない、『あなたらしい生き方』をこのノートが支えてくれるでしょう。

このノートは、あなたが必要だと思うページを自由に選んで書いてください。無理をしないで、あなたが書けることから書いてください。ご家族と話し合ったり、思い出に浸りながら書くのもいいでしょう。

書けたノートは年に1回、誕生日やお正月などに見直してみてください。書き直したい部分があったら、そのページだけ書き直して差し替えます。ページを追加したり、思い出の写真や資料を挟むのも自由ですし、お気に入りのバインダーに綴ってオリジナルのノートにもできます。

最後に、これからも孤立しないよう、ご近所づきあいを大切にしてください。そして、このノートがあることを誰かに伝えておくなど、存在を明らかにしておくことを忘れないでください。



■ 私のプロフィール	1
■ 思い出を振り返ろう	6
■ 私の過ぎ去りし日々	8
■ 家族や親戚・友人や大切な人たち	11
■ 私から大切な人へ	15
1 介護・看病についての私の希望		
2 延命治療・緩和治療・臓器提供・病名告知等についての私の考え方		
3 葬儀などについての私の希望		
4 私の遺言について		
5 ペットについて		
■ 大切な人へのメッセージ	30
■ 財産に関すること	31
■ 地域の身近な相談窓口について	35

★ノート記入について

*現在の状況をありのままにお書きください。

*最初から順に書かなくてもかまいません。

書けるところから書いてください。

*できれば、1年に1回くらい振り返ってみてください。

こころの変化があるかも知れません。

*口の欄には、該当するところにチェック(✓)を記入してください。



のプロフィール

記入日： 年 月 日

フリガナ			
名前			
生年月日	年	月	日生
現住所	〒		
電話番号			
本籍地	〒		
血液型	A B O AB	Rh	+ -
緊急連絡先	名前	関係	連絡先
• 地域での つながり • 参加して いること			

普段のこと

起床時間	
朝食の時間 と主な献立	時頃 米食 パン食 おかず ()
昼食の時間 と主な献立	時頃 米食 パン食 おかず ()
夕食の時間 と主な献立	時頃 米食 パン食 おかず ()
入浴時間	
就寝時間	
好きな食べ物	
嫌いな食べ物	

メモ

<hr/> <hr/> <hr/> <hr/> <hr/> <hr/> <hr/> <hr/> <hr/> <hr/>



既往歴

病名・病歴	期間	病院名	治療状況

アレルギーなど

1) 食品によるアレルギー	卵・牛乳・小麦・そば・ナッツ・青魚・えび・かに その他()
2) 金属によるアレルギー	歯科金属・ピアス・チェーン その他()
3) 植物によるアレルギー(花粉症)	スギ・ひのき・よもぎ・ぶたくさ その他()
4) 動物によるアレルギー	犬・猫・鳥・ハムスター その他()
5) その他のアレルギー	うるし・日光・薬品・ハウスダスト・ダニ・ゴキブリ その他()
その他 特記事項など	

かかりつけの 医者	病院名	連絡先	医師
毎日飲む薬	病名	薬名	服用回数
	お薬手帳の 保管場所		



い出を振り返ろう ～私の歩んだ人生～

記入日： 年 月 日

■ 学生時代

年 月 卒業

年 月 卒業

年 月 卒業

年 月 卒業

■ それから（職歴・転居・結婚・出産など）

年 月

年 月

年 月

年 月

年 月

Blank writing area with horizontal dashed lines.



の過ぎ去りし日々

記入日： 年 月 日

■ 誕生（例：名前の由来・愛称など）

Blank writing area with a dashed horizontal line for the first line.

■ 幼い頃・小学校時代

Blank writing area with a dashed horizontal line for the first line.

■ 中学校時代

Blank writing area with a dashed horizontal line for the first line.

■ 高等学校時代

Blank writing area with a dashed horizontal line for the first line.

■ そのほかの時代

Blank writing area with a dashed horizontal line for the first line.

■ 趣味

■ 性格

■ 座右の銘は

■ 今まで一番楽しかったことは

■ 今まで一番辛かったことは

■ 子どもの頃、あこがれていた職業・してみたかったことは

■ 思い出に残っている旅行は





族や親戚・友人や大切な人たち



記入日： 年 月 日

氏名		続柄	
住所		電話	
備考	<input type="checkbox"/> 入院したことを知らせる <input type="checkbox"/> 死亡したことを知らせる ----- <input type="checkbox"/> 葬儀の案内を送る <input type="checkbox"/> 連絡しない		

氏名		続柄	
住所		電話	
備考	<input type="checkbox"/> 入院したことを知らせる <input type="checkbox"/> 死亡したことを知らせる ----- <input type="checkbox"/> 葬儀の案内を送る <input type="checkbox"/> 連絡しない		

氏名		続柄	
住所		電話	
備考	<input type="checkbox"/> 入院したことを知らせる <input type="checkbox"/> 死亡したことを知らせる ----- <input type="checkbox"/> 葬儀の案内を送る <input type="checkbox"/> 連絡しない		

氏名		続柄	
住所		電話	
備考	<input type="checkbox"/> 入院したことを知らせる <input type="checkbox"/> 死亡したことを知らせる ----- <input type="checkbox"/> 葬儀の案内を送る <input type="checkbox"/> 連絡しない		

氏名		続柄	
住所		電話	
備考	<input type="checkbox"/> 入院したことを知らせる <input type="checkbox"/> 死亡したことを知らせる ----- <input type="checkbox"/> 葬儀の案内を送る <input type="checkbox"/> 連絡しない		

氏名		続柄	
住所		電話	
備考	<input type="checkbox"/> 入院したことを知らせる	<input type="checkbox"/> 死亡したことを知らせる	
	<input type="checkbox"/> 葬儀の案内を送る	<input type="checkbox"/> 連絡しない	

氏名		続柄	
住所		電話	
備考	<input type="checkbox"/> 入院したことを知らせる	<input type="checkbox"/> 死亡したことを知らせる	
	<input type="checkbox"/> 葬儀の案内を送る	<input type="checkbox"/> 連絡しない	

氏名		続柄	
住所		電話	
備考	<input type="checkbox"/> 入院したことを知らせる	<input type="checkbox"/> 死亡したことを知らせる	
	<input type="checkbox"/> 葬儀の案内を送る	<input type="checkbox"/> 連絡しない	

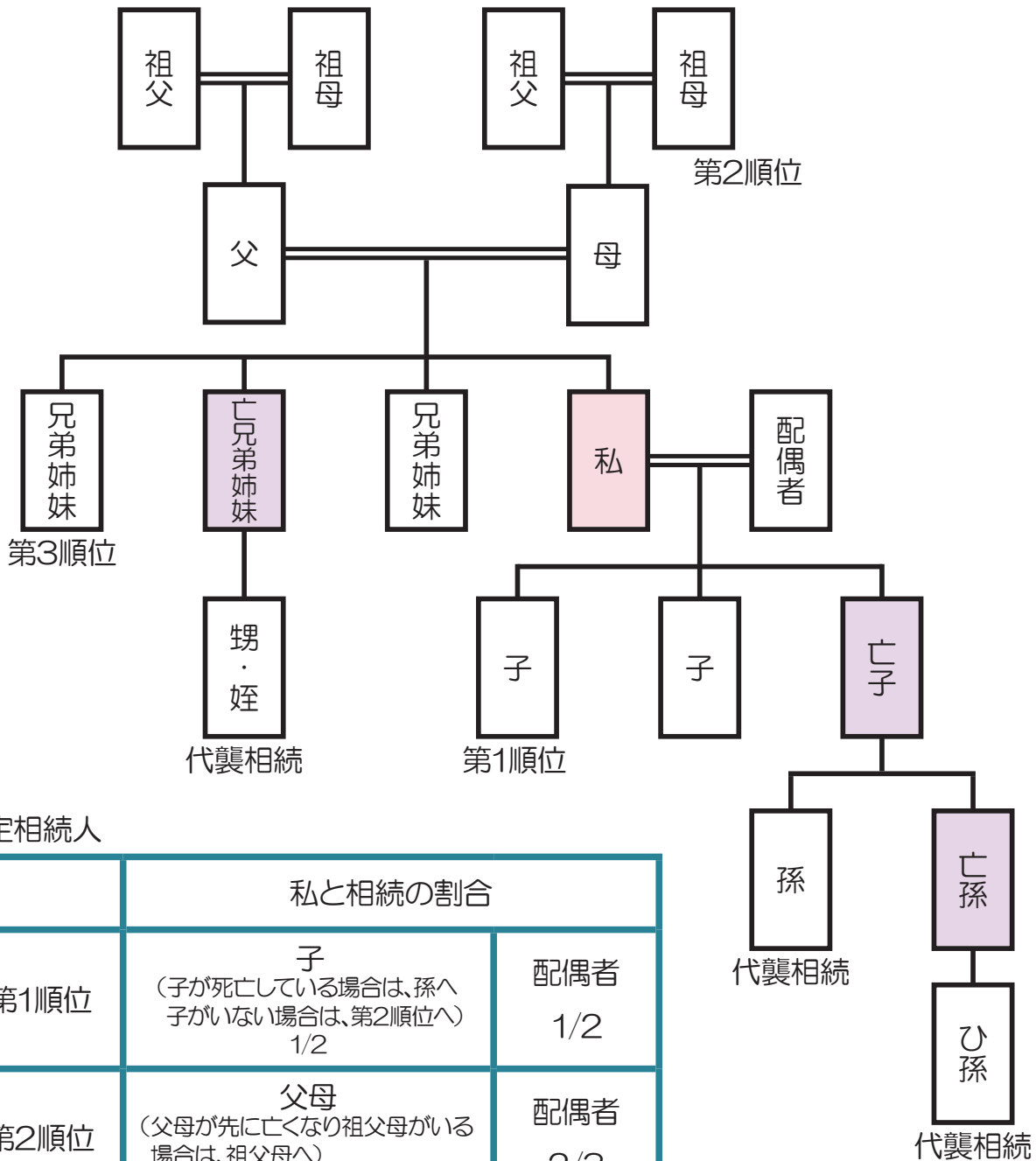
氏名		続柄	
住所		電話	
備考	<input type="checkbox"/> 入院したことを知らせる	<input type="checkbox"/> 死亡したことを知らせる	
	<input type="checkbox"/> 葬儀の案内を送る	<input type="checkbox"/> 連絡しない	

氏名		続柄	
住所		電話	
備考	<input type="checkbox"/> 入院したことを知らせる	<input type="checkbox"/> 死亡したことを知らせる	
	<input type="checkbox"/> 葬儀の案内を送る	<input type="checkbox"/> 連絡しない	

氏名		続柄	
住所		電話	
備考	<input type="checkbox"/> 入院したことを知らせる	<input type="checkbox"/> 死亡したことを知らせる	
	<input type="checkbox"/> 葬儀の案内を送る	<input type="checkbox"/> 連絡しない	

家系図サンプル

法定相続人とその範囲



法定相続人

	私と相続の割合	
第1順位	子 (子が死亡している場合は、孫へ 子がない場合は、第2順位へ) 1/2	配偶者 1/2
第2順位	父母 (父母が先に亡くなり祖父母がいる 場合は、祖父母へ) 1/3	配偶者 2/3
第3順位	兄弟姉妹 (兄弟姉妹が先に亡くなり、その子 <甥姪>がいる場合は、甥姪へ) 1/4	配偶者 3/4

* 代襲相続とは、私の子が私よりもさきに死亡した時や欠格・廃除によって相続権を失った時に、亡子の子(私の孫)が相続することです。



の家系図

私

から大切な人へ

- *該当する口の欄に（✓）をつけましょう
- *希望する内容が変わったら書き直しましょう

1 介護・看病についての私の希望

■ 介護について

① 私が認知症や寝たきりになった時の介護は

記入日	年	月	日	記入時の年齢	歳
-----	---	---	---	--------	---

- 配偶者・息子・娘にしてほしい
- 介護保険など専門のサービスや介護を受け入れる
- その他

記入日	年	月	日	記入時の年齢	歳
-----	---	---	---	--------	---

- 配偶者・息子・娘にしてほしい
- 介護保険など専門のサービスや介護を受け入れる
- その他

記入日	年	月	日	記入時の年齢	歳
-----	---	---	---	--------	---

- 配偶者・息子・娘にしてほしい
- 介護保険など専門のサービスや介護を受け入れる
- その他

② 私が認知症や寝たきりになったときの介護の場所は

記入日	年	月	日	記入時の年齢	歳
-----	---	---	---	--------	---

- なるべく自宅で介護してほしい
- 病院や施設で介護してほしい
- その時々が一番良い場所で介護してほしい
- その他

記入日	年 月 日	記入時の年齢	歳
<input type="checkbox"/> なるべく自宅で介護してほしい <input type="checkbox"/> 病院や施設で介護してほしい <input type="checkbox"/> その時々が一番良い場所で介護してほしい <input type="checkbox"/> その他			
記入日	年 月 日	記入時の年齢	歳
<input type="checkbox"/> なるべく自宅で介護してほしい <input type="checkbox"/> 病院や施設で介護してほしい <input type="checkbox"/> その時々が一番良い場所で介護してほしい <input type="checkbox"/> その他			

③ 私が認知症や寝たきりで要介護になったときの介護費用については

記入日	年 月 日	記入時の年齢	歳
<input type="checkbox"/> 私の預金や年金・保険でまかなってほしい <input type="checkbox"/> 家族に任せる <input type="checkbox"/> その他			
記入日	年 月 日	記入時の年齢	歳
<input type="checkbox"/> 私の預金や年金・保険でまかなってほしい <input type="checkbox"/> 家族に任せる <input type="checkbox"/> その他			
記入日	年 月 日	記入時の年齢	歳
<input type="checkbox"/> 私の預金や年金・保険でまかなってほしい <input type="checkbox"/> 家族に任せる <input type="checkbox"/> その他			

④ 私が認知症や寝たきりで要介護になった時の財産管理については

記入日

年 月 日

記入時の年齢

歳

配偶者や子どもに一任する

後見人を決めている（任意後見人・成年後見人・その他）

氏名

住所

☎

記入日

年 月 日

記入時の年齢

歳

配偶者や子どもに一任する

後見人を決めている（任意後見人・成年後見人・その他）

氏名

住所

☎

記入日

年 月 日

記入時の年齢

歳

配偶者や子どもに一任する

後見人を決めている（任意後見人・成年後見人・その他）

氏名

住所

☎

×E

2 延命治療・緩和治療・臓器提供・病名告知等についての私の考え方

■ 死についての私の考え方

① 痛みや苦痛への対処

記入日 年 月 日 記入時の年齢 歳

末期がん等になったら緩和治療を 希望します 希望しません

その他

記入日 年 月 日 記入時の年齢 歳

末期がん等になったら緩和治療を 希望します 希望しません

その他

記入日 年 月 日 記入時の年齢 歳

末期がん等になったら緩和治療を 希望します 希望しません

その他

メモ

② 回復困難な状況になったとき

記入日	年 月 日	記入時の年齢	歳
-----	-------	--------	---

延命治療は望みません

延命治療を望みます

その他

記入日	年 月 日	記入時の年齢	歳
-----	-------	--------	---

延命治療は望みません

延命治療を望みます

その他

記入日	年 月 日	記入時の年齢	歳
-----	-------	--------	---

延命治療は望みません

延命治療を望みます

その他

回復困難とは⇒ 医学的知見に基づき回復の見込みがないと診断されたとき

もしものときのために

あなたが望む医療ケアについて、元気なときから前もって考え、信頼する人たちと話し合い、共有することが重要です。

市では病気があっても住み慣れた自宅で自分らしく暮らすための情報や相談窓口をまとめた「在宅療養ハンドブック」を配布していますので、本ノート作成のためにご活用ください。

市のホームページからもダウンロード可能です。

③ 臓器提供について

記入日	年	月	日	記入時の年齢	歳
脳死状態になったら臓器提供を <input type="checkbox"/> 行います <input type="checkbox"/> 行いません					
ドナー登録について <input type="checkbox"/> しています <input type="checkbox"/> していません					
献体登録について <input type="checkbox"/> しています <input type="checkbox"/> していません					
<input type="checkbox"/> その他					
記入日	年	月	日	記入時の年齢	歳
脳死状態になったら臓器提供を <input type="checkbox"/> 行います <input type="checkbox"/> 行いません					
ドナー登録について <input type="checkbox"/> しています <input type="checkbox"/> していません					
献体登録について <input type="checkbox"/> しています <input type="checkbox"/> していません					
<input type="checkbox"/> その他					
記入日	年	月	日	記入時の年齢	歳
脳死状態になったら臓器提供を <input type="checkbox"/> 行います <input type="checkbox"/> 行いません					
ドナー登録について <input type="checkbox"/> しています <input type="checkbox"/> していません					
献体登録について <input type="checkbox"/> しています <input type="checkbox"/> していません					
<input type="checkbox"/> その他					
記入日	年	月	日	記入時の年齢	歳
脳死状態になったら臓器提供を <input type="checkbox"/> 行います <input type="checkbox"/> 行いません					
ドナー登録について <input type="checkbox"/> しています <input type="checkbox"/> していません					
献体登録について <input type="checkbox"/> しています <input type="checkbox"/> していません					
<input type="checkbox"/> その他					

④ 病名の告知について

記入日	年	月	日	記入時の年齢	歳
-----	---	---	---	--------	---

知りたい

知りたくない

記入日	年	月	日	記入時の年齢	歳
-----	---	---	---	--------	---

知りたい

知りたくない

記入日	年	月	日	記入時の年齢	歳
-----	---	---	---	--------	---

知りたい

知りたくない

記入日	年	月	日	記入時の年齢	歳
-----	---	---	---	--------	---

知りたい

知りたくない

⑤ 余命の告知について

記入日	年	月	日	記入時の年齢	歳
-----	---	---	---	--------	---

知りたい

知りたくない

記入日	年	月	日	記入時の年齢	歳
-----	---	---	---	--------	---

知りたい

知りたくない

記入日	年	月	日	記入時の年齢	歳
-----	---	---	---	--------	---

知りたい

知りたくない

記入日	年	月	日	記入時の年齢	歳
-----	---	---	---	--------	---

知りたい

知りたくない

3 葬儀などについての私の希望

■ 葬儀を行ってほしい場所について

記入日	年	月	日	記入時の年齢	歳
-----	---	---	---	--------	---

決めている

名称

住所



決めていない

その他

■ 葬儀の型式について

記入日	年	月	日	記入時の年齢	歳
-----	---	---	---	--------	---

仏式

宗派

神道式

キリスト教式 (カトリック・プロテスタント)

その他

(

)

■ 喪主になってほしい人

記入日	年	月	日	記入時の年齢	歳
-----	---	---	---	--------	---

配偶者 具体的に:

息子・娘 具体的に:

その他

■ 戒名（法名）などについて

記入日	年 月 日	記入時の年齢	歳
-----	-------	--------	---

いる（院号など）

具体的に：

いない

理由：

生前戒名（法名）がある

具体的に：

■ 葬儀の飾り付け・演出について

記入日	年 月 日	記入時の年齢	歳
-----	-------	--------	---

花 音楽

その他（ ）

特になし

■ 棺の中に入れてほしいもの

記入日	年 月 日	記入時の年齢	歳
-----	-------	--------	---

具体的に：

■ 納棺時の衣装について

記入日	年 月 日	記入時の年齢	歳
-----	-------	--------	---

希望の衣装がある

具体的に：

特になし

■ 会葬礼品の希望について

記入日	年	月	日	記入時の年齢	歳
-----	---	---	---	--------	---

ある 具体的に:

ない

■ 葬儀の規模

記入日	年	月	日	記入時の年齢	歳
-----	---	---	---	--------	---

家族のみ

家族や親族・親しい友人

来てくれる方は全て

■ 葬儀費用・葬祭業者などについて

記入日	年	月	日	記入時の年齢	歳
-----	---	---	---	--------	---

用意している

用意していない

葬儀社 連絡先:

互助会 連絡先:

会員 NO. ()

その他

■ 香典について

記入日	年	月	日	記入時の年齢	歳
-----	---	---	---	--------	---

いただく

辞退する

その他

■ 遺影について

記入日	年 月 日	記入時の年齢	歳
-----	-------	--------	---

決めている 保管場所:

決めていない

■ お墓について（菩提寺などお付き合いのある宗教施設、墓地）

記入日	年 月 日	記入時の年齢	歳
-----	-------	--------	---

ある 場所: 連絡先:

ない

その他

■ 遺骨の埋葬について

記入日	年 月 日	記入時の年齢	歳
-----	-------	--------	---

家の墓地を希望

分骨を希望 場所:

散骨を希望 場所:

その他

■ 荷物や持ち物の処分について

記入日	年 月 日	記入時の年齢	歳
-----	-------	--------	---

相続者の判断に任せる

業者に依頼しすべて処分してほしい

譲りうけて欲しいものがある（物品・保管場所・譲りたい人の名前など）

具体的に:

Blank writing area with horizontal dashed lines.

4 私の遺言について

■ 遺言証書について

記入日	年	月	日	記入時の年齢	歳
遺言証書の有無					
<input type="checkbox"/> 自筆証書遺言					
保管場所 <input type="checkbox"/> 法務局保管 <input type="checkbox"/> その他()					
<input type="checkbox"/> 公正証書遺言					
<input type="checkbox"/> 無					
記入日	年	月	日	記入時の年齢	歳
遺言証書の有無					
<input type="checkbox"/> 自筆証書遺言					
保管場所 <input type="checkbox"/> 法務局保管 <input type="checkbox"/> その他()					
<input type="checkbox"/> 公正証書遺言					
<input type="checkbox"/> 無					
記入日	年	月	日	記入時の年齢	歳
遺言証書の有無					
<input type="checkbox"/> 自筆証書遺言					
保管場所 <input type="checkbox"/> 法務局保管 <input type="checkbox"/> その他()					
<input type="checkbox"/> 公正証書遺言					
<input type="checkbox"/> 無					



5 ペットについて

記入日	年	月	日	記入時の年齢	歳
名前・種類・性別					
生年月日					
疾患・既往症					
予防接種歴					
マイクロチップ 登録番号					
不妊手術の有無					
血統書の有無					
いつも食べている食事					
食べられない食品					
かかりつけ医院					
毎日飲ませている薬	病名		薬名		服薬回数
ペット保険	証券保管場所()				
預かってくれる人・ 引き取ってくれる 施設など	連絡先				
飼い主死亡後の 信託・保険契約	信託・保険:		連絡先		

メモ

〈ペットについての相談〉
東京都動物愛護相談センター ☎ 042-581-7435 (多摩支所)



切な人へのメッセージ

■ 家族へのメッセージ			
記入日	年 月 日	記入時の年齢	歳
■ 友人・知人・お世話になった方へ			
記入日	年 月 日	記入時の年齢	歳
記入日	年 月 日	記入時の年齢	歳
記入日	年 月 日	記入時の年齢	歳



産に関すること



■ 貯金・預金のリスト				
金融機関	支店	種類	名義	備考(ネット銀行口座等)

■ 年金などのリスト			
年金の種類	年金番号	振込先 金融機関	備考(企業年金など連絡先)

■ 株・債券・投資信託などのリスト

種類	内容など	名義	備考

■ 加入している保険のリスト

保険会社	種類	内容	名義	備考

■ 不動産のリスト

種類	場所など	名義	備考

■ 不動産の管理

- 相続人の中で相談してほしい（相続予定の方へ事前に話をしておく）
- 特定の人に引き継がせたい
- その他（ ）

大切な不動産を引き継ぐために考えておきたいこと

相続を契機に不動産が空き家となり、近隣のトラブルとなるケースが多く生じています。

不動産は相続された方が困らないように、管理方法を決めておくことよいでしよう。

そのためには、遺言書に引き継ぐ人と管理方法を記載しておきましょう。

事前に相続予定の方にお話ししておくことをお勧めします。

また、相続する人がいない場合は、管理方法について事前に検討しておきましょう。

相談窓口 府中市役所 環境政策課 ☎ 042-335-4195

■ その他（動産、知的財産など）


種類	名義	備考

■ メモ（借入金、ローン、債務、公租公課など）

■ デジタル資産（ネット証券、有料アプリ・コンテンツなど）

サービス 名 称	サービス利用 認証		スマホ/ パソコン	スマホ/パソコン利用 認証	
	ID	パスワード		ID	パスワード

- ネット証券(株・FX)などの口座を見落とすと知らないうちに大きな損失を被ってしまうことがあります。有料コンテンツなども解約しないと継続して利用料等が引き落とされてしまいます。
- パソコン・スマートフォン等の処分について

相談窓口 リネットジャパン 公式ホームページ  <https://www.renet.jp>

地

地域の身近な相談窓口について

- あなたの区域の民生委員()電話
- 地域包括支援センター 府中市から委託を受けた地域包括支援センターが市内に11ヶ所あります。

名称	所在地	電話/FAX	担当地区
泉苑	武蔵台1-10	042-366-0171/ 042-362-8460	北山町、西原町、武蔵台
よつや苑	四谷3-66	042-334-8141/ 042-334-8154	四谷
あさひ苑	朝日町3-17-1	042-369-0080/ 042-365-4683	朝日町、多磨町、紅葉丘 若松町(3~5丁目)
安立園	晴見町1-11-2	042-367-0550/ 042-367-0560	寿町、幸町、天神町(1・2丁目) 八幡町、晴見町(1・2丁目) 日吉町、府中町、緑町、宮西町 (1丁目)、宮町
おしたて	押立町2-26-23	042-363-1661/ 042-336-1199	押立町、車返団地
かたまち	片町2-14-5	042-336-5831/ 042-336-5861	片町、日鋼町、分梅町(1丁目) 本町、宮西町(2~5丁目) 美好町、矢崎町
しんまち	新町1-63-24	042-340-5060/ 042-340-5622	栄町、新町、浅間町、天神町(3・ 4丁目)、晴見町(3・4丁目)
白糸台	白糸台3-40-6	042-407-8080/ 042-407-8082	小柳町(1・3丁目)、清水が丘 (3丁目)、白糸台(車返団地除 く)、若松町(1・2丁目)
にしん	西府町2-24-6	042-360-1380/ 042-360-1387	東芝町、西府町、日新町、本宿町
これまさ	是政2-38-1	042-314-0451/ 042-314-0452	小柳町(2・4~6丁目)、是政 清水が丘(1・2丁目)
みなみ町	南町2-24-2	042-336-1250/ 042-336-1259	住吉町、分梅町(2~5丁目) 南町

☆地域包括支援センターに関するお問い合わせ

府中市福祉保健部高齢者支援課

〒183-8703 東京都府中市宮西町2-24

☎042-335-4537 FAX042-335-0090

〈高齢者に関する総合相談窓口〉

府中市福祉保健部高齢者支援課 福祉相談係

〒183-8703 東京都府中市宮西町2-24

☎042-335-4496 FAX042-335-0090

〈障害があっても、高齢になっても安心して生活するための相談窓口〉

①成年後見制度、あんしん支援事業、福祉サービス利用援助事業など

府中市社会福祉協議会 権利擁護センターふちゅう

〒183-0055 東京都府中市府中町1-30 ふれあい会館内

☎042-360-3900 FAX042-362-9093

②不動産担保型生活資金など

府中市社会福祉協議会

☎042-360-9996 FAX042-362-9090

〈成年後見制度の申立て手続き等に関すること〉

東京家庭裁判所 立川支部

〒190-8589 東京都立川市緑町10-4

☎042-845-0324

〈任意後見制度・遺言に関する相談・手続きに関すること〉

府中公証役場

〒183-0023 東京都府中市宮町2-15-13 第15三ツ木ビル3F

☎042-369-6951

〈自筆証書遺言の保管に関すること〉

東京法務局 府中支局

〒183-0052 東京都府中市新町2-44

☎042-335-4753





参考文献

- 「気持ち良い人生を送るためのマイノート」
福祉と生きがいを考える会(未来ノート作成協力)
- 「エンディングノート わたしの老い支度」
～いざという時に、大切な人に伝えたい～
堺市南区役所地域福祉課/南地域包括支援センター



未来ノート

～わたしの生き方整理帳～

平成 25年3月初版発行

平成 28年3月第2版発行

令和 4年4月第3版発行

発行 府中市福祉保健部 高齢者支援課

企画編集 府中市社会福祉協議会